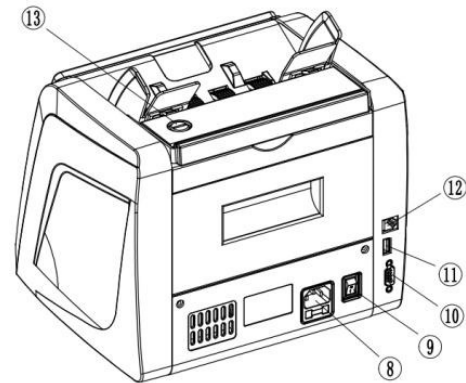
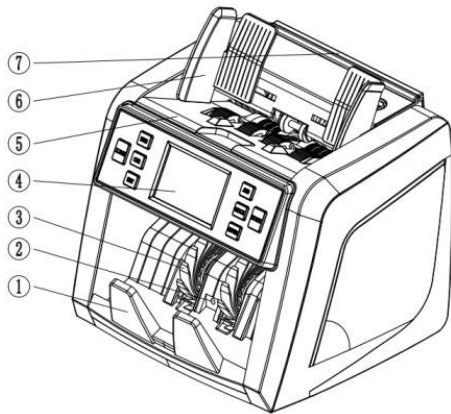


INSTRUKCJA OBSŁUGI

Daruma AB 950



Numer		Numer	
1	odbirnik	8	wtyczką prądu
2	sensor odbiornika	9	włącznik/wyłącznik
3	koło pobierania banknotów	10	RS232 port
4	ekran TFT	11	USB Port
5	start sensor	12	RJ11 port
6	podajnik	13	regulacja docisku rolek
7	uchwyt		

Panel Kontrolny



MODE: wybór trybu liczenia: MIX, SORT, LICZ

CUR: wybór waluty

SET: opcje parametrów

CLEAR: zerowanie/powrót do poprzedniego okna

ADD: funkcja SUMA / ADD ON/OFF

BATCH: funkcja odliczania banknotów

REPORT: pokaz raport

START: rozpocznij liczenie/zatwierdz opcje

MIX: Mix zaprogramowanych walut. Efektem będzie suma wszystkich przeliczonych walut z osobnym podsumowaniem w raporcie.

LICZ: Liczenie sztuk z wyłączeniem wszystkich funkcji weryfikacji banknotów.

SORT: Rozpoznaje pierwszy przeliczony nominał i traktuje jako wzorzec. Jeśli liczarka wykryje inny nominał zatrzymuje się.

1. **SUMA / ADD:** Liczenie kilku plików banknotów z podsumowaniem łącznej wartości przeliczonych banknotów.
2. **BATCH:** Ustaw określona liczba banknotów do policzenia.
3. **SET:** Naciśnij SET, aby wejść do menu użytkownika, wybierz opcję i wejdź do podmenu.
4. **START:** Rozpocznij liczenie / Potwierdź wybór.
5. **CLEAR:** Reset liczenia.
6. **SN:** Pokaż numery seryjne, jeśli zostały zaprogramowane.
7. **SZCZEGÓŁY / REPORT:** Dostarczenie raportu zawierającego łączną kwotę każdego policzonego nominału, wartość policzonych banknotów oraz łączną wartość wszystkich policzonych banknotów.

Specyfikacja Techniczna

- **Szybkość liczenia:** 1000/1200 notes/min w MIX & SDC modes
1000/1200/1500 notes/min w CNT mode
- **Podajnik:** 500 banknotów
- **Odbiornik:** 200 banknotów
- **Wymiary:** 270mm(W)x246mm(D)x235mm(H)
- **Waga:** 7.0Kg
- **Power Supply:** AC100-240V 50/60HZ 1-0.5A
- **Złącza:** RS232, USB, RJ11