



# KONSMETAL®





**Karta produktu  
Instrukcja użytkowania**

**Koliber 2.0. Ultra**

**klasa bezpieczeństwa S1**

**Dział Serwisu KONSMETAL**

telefon: **89 6253799**

(pn-pt 8-16)

mail: [serwis@konsmetal.pl](mailto:serwis@konsmetal.pl)

## **Spis treści**

Zastosowanie.....	4
Certyfikaty do przechowywania.....	4
Opis produktu.....	5
Wyposażenie podstawowe.....	5
Wyposażenie dodatkowe (opcjonalne).....	5
Rodzaje zamków oraz kolor.....	5
Dane techniczne.....	5
Uchwyt na broń krótką.....	7
Ważne – przeczytaj przed rozpoczęciem użytkowania sejf.....	9
Montaż.....	9
Obsługa sejf – otwieranie.....	9
Obsługa sejf – zamykanie.....	10
Wymiana baterii w zamku elektronicznym.....	10
Montaż półek.....	11
Eksploatacja.....	12
Konserwacja.....	12
Regulacja zawiasów.....	12
Najczęściej występujące problemy i sposoby ich usunięcia.....	13



## Zastosowanie

Produkty Koliber 2.0. to nowoczesne nie tylko pod względem technologii, ale także designu, wysokiej jakości sejfy. Modele z linii Ultra, certyfikowane są w klasie bezpieczeństwa S1. Doskonale sprawdzą się we wnętrzach prywatnych, jak i biurach czy sklepach. Najczęściej wykorzystywane są do przechowywania ważnych dokumentów, nośników danych, pieniędzy, biżuterii, broni oraz amunicji. Modele oznaczone „Laptop” zalecane są do przechowywania komputerów przenośnych w rozmiarze 15-17”. Sejfy z rodziny Koliber 2.0. cechuje duża pojemność przy zoptymalizowanych do potrzeb domowych i biurowych wymiarach zewnętrznych.

Sejfy Koliber 2.0. w zależności od modelu przystosowane są do montażu w ścianach lub meblach, mogą być również wykorzystywane jako sejfy wolnostojące, po uprzednim przymocowaniu ich do podłoża.

## Certyfikatydo przechowywania

- Wartości pod nadzorem zgodnie z normą europejską PN-EN 14450:2006, klasa S1.
- Możliwość przechowywania broni palnej i amunicji:  
Produkt spełnia wymogi Rozporządzenia Ministra Spraw Wewnętrznych i Administracji z dnia 26 sierpnia 2014 r. w sprawie przechowywania, noszenia oraz ewidencjonowania broni i amunicji.

**UWAGA!** Aby produkt zachował klasę odporności sejf czy szafa o wadze do 1000kg musi być zakotwiony do podłoża (modele wolnostojące) lub zabudowany w ścianie (modele do zabudowy) zgodnie z instrukcją.

## Opis produktu

- Sejfy Koliber 2.0. w linii Ultra charakteryzuje się wzmocnionym systemem ryglowania – ryglowanie pionowe oraz poziome. Kolor podstawowy sejfu: RAL 9005. Powłoka lakiernicza malowana proszkowo w delikatnej strukturze. Produkty z tej linii wyposażone są w zamek kluczowy klasy A z możliwością zamiany na zamek elektroniczny klasy B;
- Korpus sejfów Koliber 2.0. wykonany jest z wysokiej jakości blachy, o podwyższonej odporności na sforsowanie. Posiada wzmocnioną ramę antywłamaniową wykonaną ze specjalnego stopu stali.
- Najwyższe standardy bezpieczeństwa gwarantuje również:
  - wzmocniona płyta drzwi z dodatkową osłoną mechanizmu ryglowego i zamka;
  - solidne rygle o średnicy ruchome 20 mm oraz stałe rygle pionowe;
    - dodatkowe zabezpieczenie chroniące przed przewierceniem rygli;
  - wewnętrzna i zewnętrzna blokada drzwi uniemożliwiająca otwarcie zaryglowanego sejfu po wycięciu zawiasów;
- W obrysie drzwi znajdują się progi utrudniające dostęp do rygli, a także chroniące przed wepchnięciem drzwi sejfu do środka podczas próby sforsowania;
- Ryglowanie drzwi odbywa się za pomocą rygli ruchomych;
- Drzwi z zawiasowaniem wewnętrznym;
- Gwarancja 24 miesiące.

## Wyposażenie podstawowe

- Półki (w zależności od modelu); maksymalne obciążenie półki 50kg;
- Atestowany zamek kluczowy kl. A z dwoma kluczami
- Instrukcja obsługi i użytkowania wyrobu (niniejszy dokument) z kartą gwarancyjną.

## Wyposażenie dodatkowe (opcjonalne)

- Zamiana zamka kluczowego na atestowany zamek elektroniczny kl. B
- Dodatkowa półka (dla modeli o wysokości 350 mm lub większej)
- Uchwyty na broń krótką do zamontowania na półce – 6 sztuk broni (Koliber 2.0. 50)
- Uchwyty na broń krótką do zamontowania na półce – 8 sztuk broni (w jakich modelach??);
- Korpus do montażu w ścianie oraz kotwy rozporowe;
- Trzeci klucz do zamka kluczowego.

## Rodzaje zamków oraz kolor



kluczowy



elektroniczny

standardowy kolor: RAL 9005

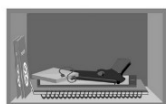
## Dane techniczne

Model	Wymiary zewnętrzne [mm]		Wymiary wewnętrzne [mm]			Pojemność [l]	
	W	S	W	S	G	[kg]	

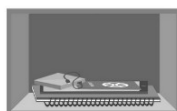
Koliber 2.0. 16 Ultra	155	248,3	149	242,3	154,9	9,6	5,6
Koliber 2.0. 20 Ultra	204,7	248,3	198,7	242,3	154,9		7,5
Koliber 2.0. 20 Ultra Laptop 15"	204,7	372,5	198,7	366,5	240		17,5
Koliber 2.0. 20 Ultra Segregator	204,7	372,5	198,7	366,5	314,5		22,9
Koliber 2.0. 27 Ultra	277	427	271	421	314,5	26,5	35,9
Koliber 2.0. 30 Ultra Laptop 15"	304	372,5	298	366,5	240		26,2
Koliber 2.0. 50 Ultra Laptop 15"	502	372,5	496	366,5	314,5		57,2
Koliber 2.0. 50 Ultra Laptop 17"	502	496	496	490	314,5		76,4
Koliber 2.0. 60 Ultra Laptop 15"	604	496	598	490	438	48,8	128,3
Koliber 2.0. 60 Ultra Laptop 17"	604	372,5	598	366,5	314,5		68,9

Model	Prześwit drzwi [mm]		
	W	S	Przekątna
Koliber 2.0. 16 Ultra	109	168,8	201
Koliber 2.0. 20 Ultra	158,7	168,8	232
Koliber 2.0. 20 Ultra Laptop 15"	158,7	293	333
Koliber 2.0. 20 Ultra Segregator	158,7	293	333
Koliber 2.0. 27 Ultra	231	347,5	417
Koliber 2.0. 30 Ultra Laptop 15"	258	293	390
Koliber 2.0. 50 Ultra Laptop 15"	456	293	542
Koliber 2.0. 50 Ultra Laptop 17"	456	416,5	618
Koliber 2.0. 60 Ultra Laptop 15"	558	416,5	696
Koliber 2.0. 60 Ultra Laptop 17"	558	293	630

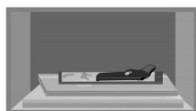
Koliber 2.0 16



Koliber 2.0 20



Koliber 2.0 20 laptop 15"



Koliber 2.0 20 segregator



Koliber 2.0 28



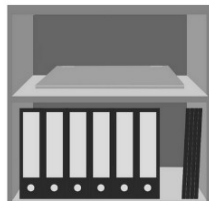
Koliber 2.0 30



Koliber 2.0 50 Laptop 15"



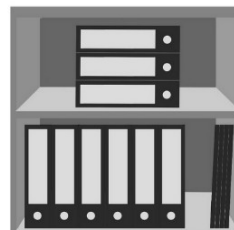
Koliber 2.0 50 Laptop 17"



Koliber 2.0 60 Laptop 15"



Koliber 2.0 60 Laptop 17"

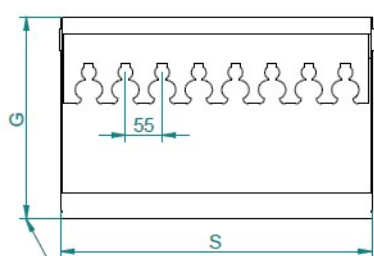
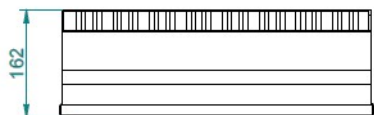


## Uchwyt na broń krótka

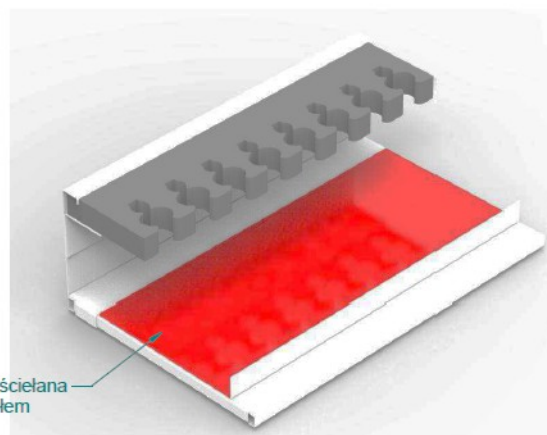
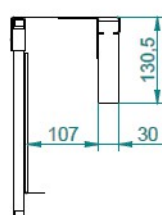
Zgodnie z opisem wyposażenia dodatkowego ze str. 5, wybrane modele sejfów można dodatkowo wyposażyć w uchwyty na broń krótka. W zależności od modelu na 6 szt. lub 8 szt. broni krótkiej.

## Uchwyt na broń krótka

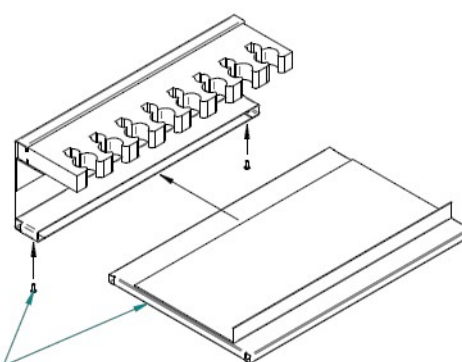
Uchwyt dedykowany do grup produktowych:  
ML, SL, SLP, Koliber, SD, MS, KP



Wymiary zależne od szerokości i głębokości sejfu



Podstawa uchwytu wyścielana miękkim materiałem



Rozłączna konstrukcja pozwala na łatwe wkładanie lub wyjmowanie uchwytu z wnętrza sejfu

Rysunek ma charakter poglądowy.



## **Ważne- przeczytaj przed rozpoczęciem użytkowania sejf**

- Proszę uważnie zapoznać się z niniejszą instrukcją i stosować się do jej zapisów.
- Jeśli urządzenie wyposażone jest w zamek elektroniczny ZAWSZE pamiętaj o zmianie szyfru fabrycznego na własny, nieznanym osobom postronnym, PRZED rozpoczęciem użytkowania urządzenia. Pozostawienie szyfru fabrycznego stanowi zagrożenie dla bezpieczeństwa zdeponowanych w nim wartości.
- Zmiana szyfru oraz test nowego szyfru w zamku elektronicznym MUSI być wykonywana na otwartych drzwiach sejf. Zmieniając szyfr na zamkniętych drzwiach narażasz się na konieczność ich awaryjnego serwisowego otwarcia.
- Jeśli sejf jest wyposażony w klamkę lub pokrętło do poruszania rygli otwarcie lub domknięcie drzwi należy wykonywać WYŁĄCZNIE trzymając za klamkę lub pokrętło do poruszania rygli. Otwieranie czy zamykanie drzwi sejf poprzez ciągnięcie za klucz, klawiaturę zamka elektronicznego może skutkować uszkodzeniem wyrobu niepodlegającym gwarancji.
- Przed zamknięciem drzwi sejf KONIECZNIE sprawdź, czy rygle są maksymalnie schowane. Wysunięte rygle podczas zamykania drzwi sejf mogą uszkodzić powłokę lakierniczą w miejscu uderzenia rygli o krawędź otworu drzwiowego. Aby schować rygle korzystaj z klamki lub zamka, próby bezpośredniego nacisku na rygle mogą spowodować zablokowanie się mechanizmu. Takie uszkodzenia nie są traktowane jako podstawa do naprawy gwarancyjnej.
- Na końcu niniejszej instrukcji znajdują się opisy postępowania przy najczęściej występujących problemach.

## **Montaż**

**Uwaga: Aby produkt zachował klasę odporności sejf o wadze do 1000kg musi być zakotwiony do podłoża (modele wolnostojące) lub zabudowany w ścianie (modele do zabudowy).**

Produkt posiada w dnie otwory pozwalające na mocowanie do podłoża.

**Uwaga: Kotwy nie wchodzi w skład wyposażenia standardowego.**

<b>KLASA ODPORNOŚCI</b>	<b>WYTRZYMAŁOŚĆ KOTWIENIA</b> Wymagana siła [kN]
S1	20

## **Obsługa sejf- otwieranie**

➤ **Otwieranie sejf wyposażonego w zamek kluczowy:**

1. Włożyć klucz do otworu zamka.
2. Obrócić klucz o kąt pow. 90° (pow. 1/4 obrotu) w prawą stronę, napotkany opór świadczy o otwarciu zamka, klucz musi pozostać w zamku (konstrukcja zamka kluczowego uniemożliwia wyjście klucza w pozycji otwartej zamka).
3. Po pociągnięciu drzwi do siebie następuje otwarcie wyrobu.

#### > **Otwieranie sejfów wyposażonych w zamek elektroniczny:**

1. Wprowadzić kod na klawiaturze zgodnie z instrukcją użytkownika zamka.
2. Przekręcić klawiaturę o kąt ok. 90° w prawą stronę, napotkany opór świadczy o odryglowaniu drzwi.
3. Po pociągnięciu drzwi do siebie następuje otwarcie wyrobu.

### **Obsługa sejfów - zamykanie**

#### > **Zamykanie sejfów wyposażonych w zamek kluczowy:**

1. Zamknąć drzwi dociskając je do korpusu (rygle drzwi muszą być schowane).
2. Obrócić klucz o kąt pow. 90° (1/4 obrotu) w lewą stronę, napotkany opór świadczy o zamknięciu sejfów.
3. Wyjąć klucz.

#### > **Zamykanie sejfów wyposażonych w zamek elektroniczny:**

1. Zamknąć drzwi dociskając je do korpusu (rygle drzwi muszą być schowane).
2. Przekręcić klawiaturę o kąt ok. 90° w lewą stronę, napotkany opór świadczy o zaryglowaniu drzwi.

### **Wymiana baterii w zamku elektronicznym**

#### **Uwaga:**

Wymiana baterii nie wymaga zerwania plomb gwarancyjnych.

#### **Do wymiany wymagana jest 1 bateria 9V.**

Aby wymienić baterie należy postępować zgodnie z poniższą instrukcją.

1. Usytuowanie baterii zależy od rodzaju zainstalowanego zamka elektronicznego. Najczęściej bateria znajduje się w zewnętrznej części zamka (w klawiaturze zamka) lub po wewnętrznej stronie drzwi sejfów (w odpowiednim pojemniku na baterię).
2. Jeśli bateria znajduje się w klawiaturze zewnętrznej zamka, należy:
  - a. Otworzyć drzwi sejfów.
  - b. Zlokalizować i otworzyć pokrywę pojemnika z baterią.
  - c. Wymienić baterię zwracając uwagę na polaryzację - oznaczenia „+” i „-”.
  - d. **Przy otwartych drzwiach sejfów** (!) sprawdzić poprawność funkcjonowania zamka, poprzez kilkukrotne jego otwarcie i wsunięcie rygli.
  - e. Jeśli zamek funkcjonuje poprawnie można zamknąć pokrywę pojemnika baterii i zamknąć sejf.
3. Jeśli bateria znajduje się wewnątrz sejfów (najczęściej na wewnętrznej stronie drzwi sejfów) należy:
  - a. Otworzyć drzwi sejfów.
  - b. Zdjąć czarną pokrywę pojemnika z bateriami znajdującą się na wewnętrznej części drzwi sejfów.
  - c. Wymienić baterię zwracając uwagę na polaryzację - oznaczenia „+” i „-”.
  - d. **Przy otwartych drzwiach sejfów** (!) sprawdzić poprawność funkcjonowania zamka, poprzez kilkukrotne jego otwarcie i wsunięcie rygli.

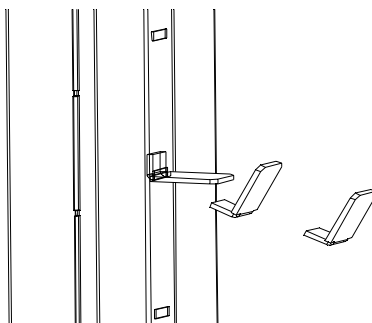
- e. Jeśli zamek funkcjonuje poprawnie można założyć osłonę pojemnika baterii i zamknąć sejf.
- 4. Jeśli pojemnik na baterie znajduje się po wewnętrznej stronie drzwi sejfu i zamek nie daje się otworzyć oraz drzwi sejfu są zamknięte, należy:
  - a. Sprawdzić czy na klawiaturze zamka nie znajdują się specjalne styki kontaktowe do przyłożenia dodatkowej baterii i awaryjnego otwarcia zamka.
  - b. Przyłożyć dodatkową baterię 9V uważając na zachowanie polaryzacji - oznaczenia „+” i „-”.
  - c. Przytrzymując cały czas dodatkową baterię przy stykach otworzyć zamek normalnym kodem i następnie odryglować drzwi sejfu.
  - d. Po odryglowaniu drzwi sejfu można odłączyć baterię dodatkową i wymienić zużyta baterię w sposób opisany powyżej

**Ważne:** Należy upewnić się, że końce baterii o dodatniej i ujemnej polaryzacji zostały dopasowane poprawnie, zgodnie z oznaczeniami w pojemniku na baterię. Jeśli bateria została zainstalowana nieprawidłowo, uruchomienie zamka nie będzie możliwe.

Zdarzają się zamki zasilane więcej niż jedną baterią, w takich wypadkach wymienić należy wszystkie baterie jednocześnie. Nie należy mieszać starych baterii z nowymi ani używać jednocześnie baterii różnych typów (na przykład alkalicznych i litowych). Baterii nie należy otwierać, przebijać, ładować, instalować odwrotnie ani wystawiać na działanie ognia, wysokich temperatur lub wody. Zaleca się stosować wyłącznie baterie alkaliczne lub litowe znanych marek.

## Montaż półek

Sejfy dostarczane są z półkami zapakowanymi oddzielnie i ułożonymi na dnie. Po rozpakowaniu półek należy umieścić zaczepy półek (znajdujące się w woreczku) w odpowiednie otwory w listwach(rys.2). Na zaczepy półek położyć półki. Umieszczenie półek zależy od potrzeb użytkownika i może być regulowana.



Rys. 2. Montaż zaczepu półki.

## **Eksploatacja**

- Użytkowanie wyrobów winno odbywać się w pomieszczeniach zabezpieczonych przed działaniem czynników atmosferycznych z dala od substancji działających korodująco na metale. Wilgotność względna w pomieszczeniu do 75%. Urządzenie może pracować w pomieszczeniach, w których temperatura mieści się w granicach od +5°C do +40°C.
- Zamykając lub otwierając wyrób należy zwracać uwagę na ruchome elementy np.: szufladę, drzwi. Niewłaściwie eksploatowane mogą doprowadzić do uszkodzenia ciała np.: palców, jeśli zostaną między szufladą a korpusem lub drzwiami a korpusem.
- Należy zwracać uwagę na położenie rygli podczas zamykania drzwi, rygle bezwzględnie muszą być schowane w przeciwnym przypadku możemy trwale uszkodzić mechanizmy.
- Zamontowanych zamków i mechanizmów nie wolno przerabiać pod groźbą utraty gwarancji.
- Montować zamki i mechanizmy w okresie gwarancji może autoryzowany serwis lub użytkownik posiadający pisemne zezwolenie serwisu.
- W razie konieczności zmiany kluczy zaleca się wymianę całego zamka.
- Należy zwrócić uwagę na posadowienie sejfu w taki sposób, aby drzwi nie uderzały bezpośrednio o przeszkody.
- Mechanizmy ryglujące oraz zamki powinny pracować płynnie i bez zacięć, gdy zaistnieje jakiegokolwiek zastrzeżenie, co do pracy wymienionych podzespołów należy ten fakt zgłosić do serwisu KONSMETAL.
- Gdy zaistnieją jakiegokolwiek zastrzeżenia, co do dostarczonego wyrobu należy zgłaszać je do serwisu KONSMETAL.
- Nie zaleca się dokonywania przeróbek bez wiedzy producenta nawet po zakończeniu okresu gwarancji.

## **Konserwacja**

### ➤ **Drzwi:**

Zaleca się przesmarowanie zawias w miarę potrzeb, nie rzadziej jednak jak raz na trzy lata smarem do łożysk, wszystkie łączenia i pary cierne mechanizmów smarować bezkwasową wazeliną techniczną raz na trzy lata.

### ➤ **Korpus:**

Zasadniczo korpus nie wymaga szczególnych zabiegów konserwacyjnych. Podstawową czynnością konserwacyjną jest czyszczenie obudowy korpusu. Do tego celu należy posłużyć się miękką szmatką zwilżoną wodą z dodatkiem łagodnego detergentu, a następnie przetrzeć oczyszczoną powierzchnię na sucho.

## **Regulacja zawiasów**

W sejfach Koliber nie zaleca się samodzielnej regulacji zawiasów, gdyż znajdują się one pod pokrywą mechanizmu ryglującego. W razie konieczności regulacji proszę o kontakt z Serwisem.

## **Najczęściej występujące problemy sposoby ich usunięcia**

### **1. Zamek kluczowy lub szyfrowy nie daje się zamknąć:**

- a. Upewnij się czy rygle blokujące otwarcie drzwi są maksymalnie wysunięte. Jeżeli po ich maksymalnym wysunięciu zamek nie daje się zamknąć należy wezwać Serwis.

### **2. Zamek szyfrowy nie daje się otworzyć pomimo wybierania prawidłowego szyfru:**

- a. Upewnij się czy inna osoba nie zmieniła szyfru
- b. Upewnij się czy podstawa pod pokrętkiem zamka ze znacznikiem ustawiania szyfru nie poluzowała się i czy znacznik nie przesunął się w bok od swojej pierwotnej pozycji – jeśli

tak, to spróbuj ustawienia szyfru w różnych pozycjach znacznika a następnie skontaktuj się z Serwisem w celu poprawienia mocowania podstawy.

### **3. Zamek elektroniczny zachowuje się inaczej niż zwykle - wydaje inne dźwięki i/lub mruga dioda:**

- a. Sprawdź w instrukcji zamka, czy nie sygnalizuje on niskiego poziomu baterii – jeśli tak to należy niezwłocznie wymienić baterię na nową zgodnie z instrukcją dla zamka.
- b. Upewnij się czy nie jest to związane z wprowadzeniem złego kodu. Szczegółowe informacje na temat sygnalizacji sytuacji nietypowych przez dany model zamka znajdują się w instrukcji zamka.

UWAGA! Trzykrotne wprowadzenie złego kodu powoduje przejście zamka w tryb „kary” co oznacza, że zamek przez pewien czas nie przyjmie żadnego kodu. Aby otworzyć zamek należy odczekać czas zdefiniowany dla danego zamka i dopiero wówczas podać prawidłowy kod do jego otwarcia. Szczegóły podane są w instrukcji dla danego rodzaju zamka.

### **4. Zamek elektroniczny nie wydaje żadnych dźwięków ani się nie otwiera:**

- a. Wymień baterię lub podłącz nową baterię do styków awaryjnego zasilania (zależnie od modelu zamka – patrz instrukcja zamka) a następnie spróbuj otworzyć zamek. Jeśli zamek dalej się nie otwiera, skontaktuj się z Serwisem.

## **Dane kontaktowe Serwisu KONSMETAL**

telefon: **89 625-37-99** (poniedziałek – piątek 8:00 -16:00)

mail: **serwis@konsmetal.pl**

Kontaktując się z Serwisem miej przygotowane (jeśli to możliwe) następujące dane:

- Model urządzenia
- Datę zakupu
- Numer seryjny (z tabliczki znamionowej znajdującej się wewnątrz urządzenia)

W celu ustalenia czy produkt jest na gwarancji w większości wypadków wystarczy numer seryjny podany na tabliczce znamionowej, ale czasem będzie potrzebny dowód zakupu lub karta gwarancyjna z wpisaną datą sprzedaży i pieczęcią sprzedawcy.

