



**Odporność na włamanie:**

**Klasa S2 wg Normy EN 14450**

**Budowa: zgodna z klasą B wg wytycznych VDMA 24992 (maj 1995 r)**

**Odporność przeciwogniowa: stopień zabezpieczenia LFS 30 P wg Normy PN-EN 15659**

**CECHA SZCZEGÓLNA** - szafa standardowo wyposażona w skrytkę o wysokości 150 mm w modelu 55100, w pozostałych 370 mm z zamkiem cylindrycznym.

Model polecany do przechowywania:

- broń długiej i krótkiej
- amunicji
- dokumentów

**Opis produktu**

Seria Düsseldorf-Meerbusch - szafy do przechowywania broni długiej z lekką odpornością przeciwogniową (LFS 30 P).

**Korpus:** dwuściankowy o grubości 65 mm

**Drzwi:** wielościankowe o grubości 94 mm

**Zamknięcie:** 4 stronne ryglowanie - w tym od strony zawiasowej bolce stałe

**Wyposażenie podstawowe**

**Zamek:** sejf zamykany zamkiem kluczowym VdS-Klasa I/IMP-Klasa A (standardowo z dwoma kluczami o długości 120 mm)

**Rodzaj zamknięcia:** klamka wystająca 60 mm

**Zawiasy:** zewnętrzne

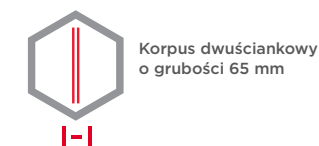
**Kąt otwarcia drzwi:** 180°

**Otworki do montażu:** 2 w dnie

**Lakier:** RAL 7035 szary

| Art. nr | Model                   | Wymiary zewn. * |          |        | Wymiary wewn. |          |        | Wymiary w świetle drzwi |          | Otwory do montażu |           | Waga<br>Kg | Ilość półek<br>Szt. | Uchwyty na broń<br>Ilość szt. | Sejf wewn.<br>Wys. mm |
|---------|-------------------------|-----------------|----------|--------|---------------|----------|--------|-------------------------|----------|-------------------|-----------|------------|---------------------|-------------------------------|-----------------------|
|         |                         | Wys. mm         | Szer. mm | Gł. mm | Wys. mm       | Szer. mm | Gł. mm | Wys. mm                 | Szer. mm | Dno ilość         | Tył ilość |            |                     |                               |                       |
| 55100   | Düsseldorf-Meerbusch    | 1525            | 705      | 527    | 1229          | 574      | 327    | 1379                    | 534      | 2                 | -         | 250        | -                   | 10                            | 150                   |
| 55101   | Düsseldorf-Meerbusch    | 1875            | 705      | 527    | 1359          | 574      | 327    | 1729                    | 534      | 2                 | -         | 298        | -                   | 10                            | 370 ***               |
| 55102   | Düsseldorf-Meerbusch ** | 1875            | 955      | 527    | 1359          | 824      | 327    | 1729                    | 784      | 2                 | -         | 372        | -                   | 14                            | 370 ****              |
| 55103   | Düsseldorf-Meerbusch ** | 1875            | 1305     | 527    | 1359          | 1174     | 327    | 1729                    | 1134     | 2                 | -         | 462        | -                   | 21                            | 370 ****              |

\* bez zawiasów, klamki i okucia \*\* dwudrzwiowa \*\*\* z przestawną półką \*\*\*\* 2-drzwiowa skrytka z przegrodą; z przestawną półką



**Opcje zamków**

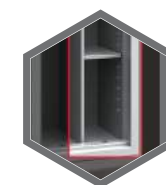
Standard



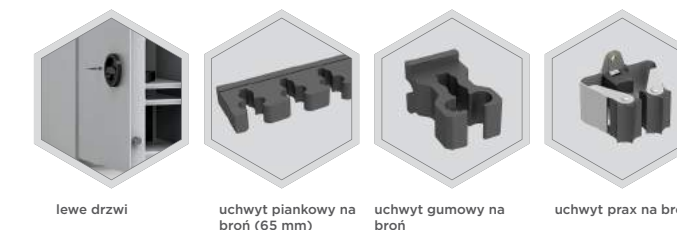
Opcje za dopłatą



**Dodatkowe wyposażenie za dopłatą**



**Wyposażenie inne lub zamienne**

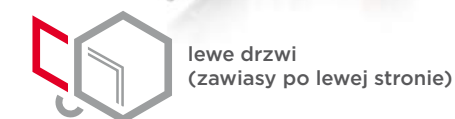
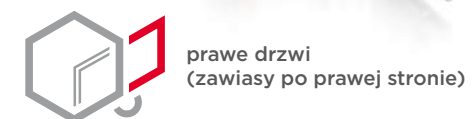


Wagi, kolor i wymiary nie są wiążące. Zastrzegamy sobie możliwość zmian technicznych, wag, wymiarów i kolorów. Odchyłki wag, kolorystyki i wymiarów są uzależnione od warunków produkcyjnych. Przy transporcie i instalacji sejfów, które mogą stanowić zagrożenie przewróceniem, bezwarunkowo przestrzegać instrukcji montażu i obsługi. Piktogramy nie są opisem technicznym produktu.

Zdjęcie przedstawia przykładową szafę na broń - model **St. Gallen WF 56402** z dodatkowym wyposażeniem



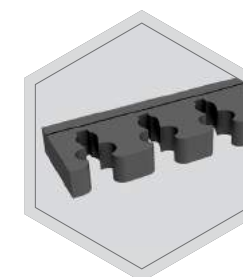
Przy opcji **lewe drzwi** - wyposażenie wewnętrzne będzie położone odwrotnie w stosunku do standardu - tzw. lustrzane odbicie



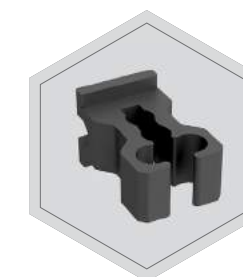
Opcja - **ścianka działowa z przestawnymi półkami** wymaga podania ilości uchwytów na broń i strony umiejscowienia półek



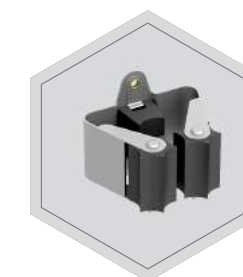
Opcje - **uchwyty na broń**



uchwyt piankowy na broń (65 mm)



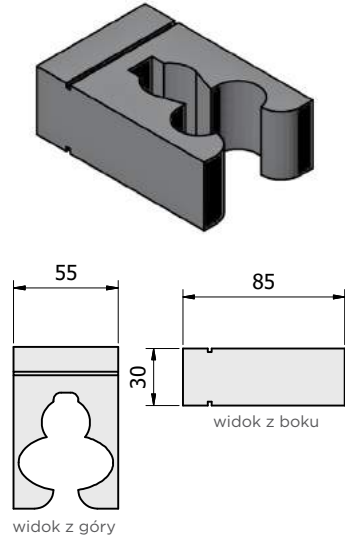
uchwyt gumowy na broń



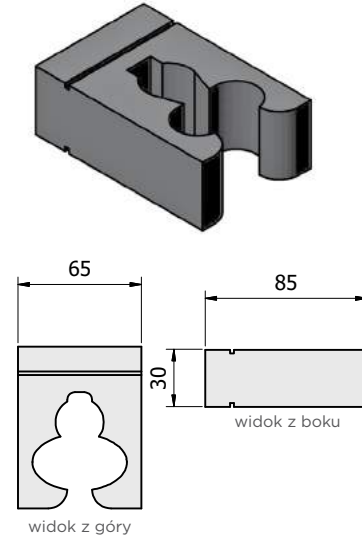
uchwyt PRAX na broń

## Piankowe uchwyty na broń

Standardowy piankowy uchwyt na broń o rozstawie 55 mm.

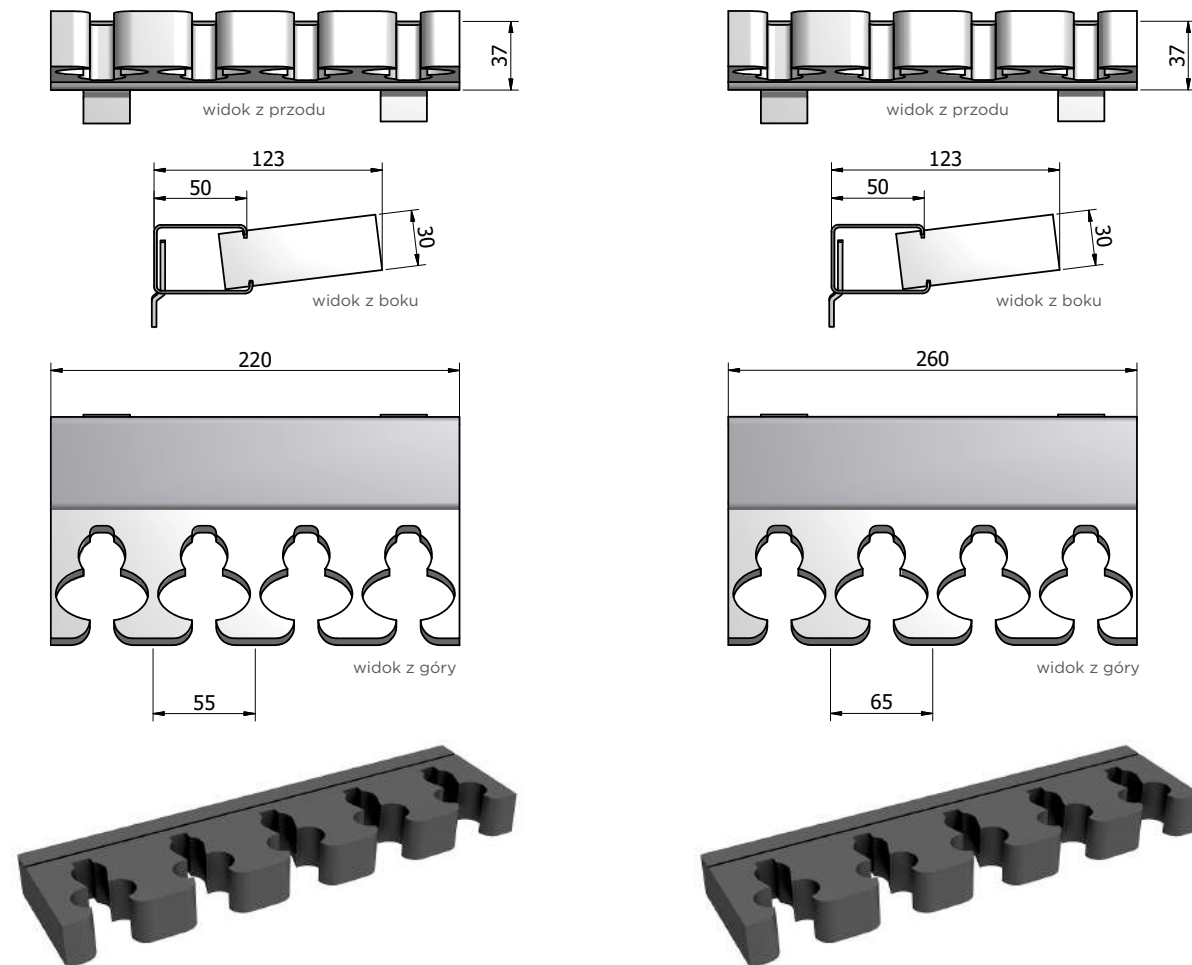


Piankowy uchwyt na broń o rozstawie 65 mm.



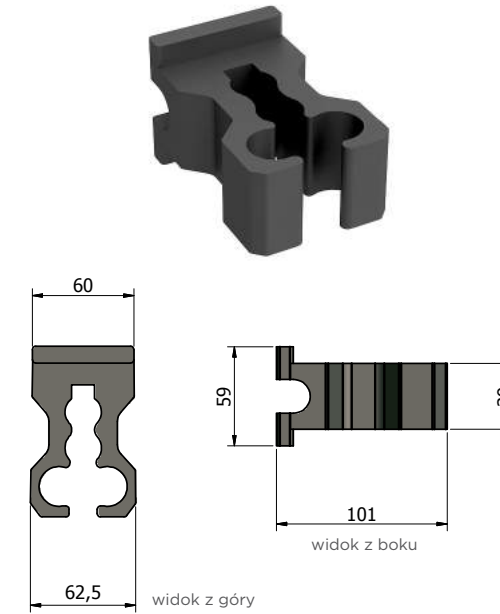
Przykład umieszczenia uchwytów w szynie.

**!** Uchwyty piankowe są zawsze osadzone w szynie jako blok, nie pojedynczo.



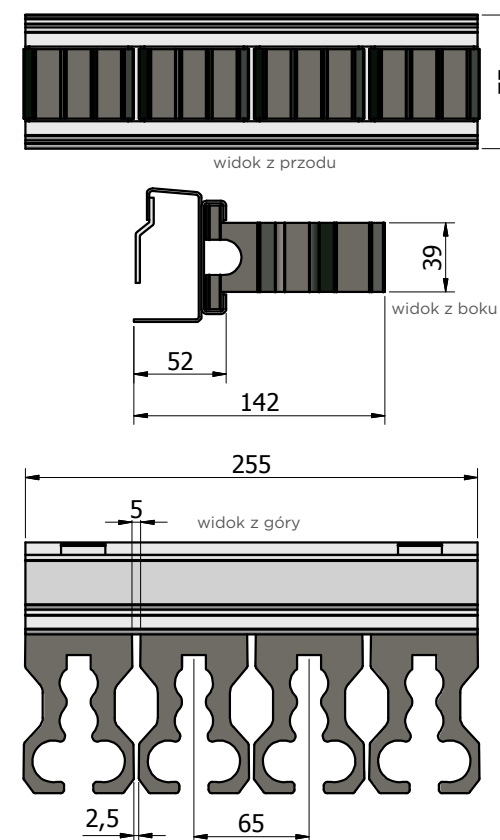
## Gumowe uchwyty na broń

Gumowy uchwyt na broń

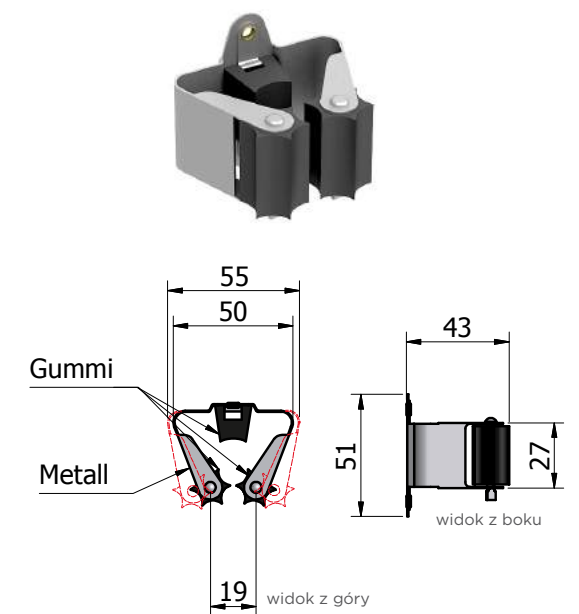


Przykład umieszczenia uchwytów w szynie.

**!** Uchwyty gumowe mogą być osadzone w szynie pojedynczo z możliwością dowolnego zwiększania odstępów pomiędzy nimi. Istnieje również możliwość wyjęcia poszczególnych uchwytów. Wymagana specjalna szyna.



Uchwyt na broń PRAX



**!** Uchwyty PRAX mogą być przykręcane do szyny pojedynczo z możliwością dowolnego zwiększania odstępów pomiędzy nimi.

Wymagana specjalna szyna.

