



Odporność na włamanie:

Klasa I wg Normy EN 1143-1

Odporność przeciwogniowa: stopień zabezpieczenia LFS 30 P wg Normy EN 15659

CECHA SZCZEGÓLNA - sejf standardowo wyposażony w skrytkę o wysokości 200 mm (w modelach 56009 - 56010 zamiast skrytki dwie przestawne półki z wycięciem na broń). Od art. 56002 dodatkowo przestawna/e półka/i pod skrytką.

Model polecany do przechowywania:

- broń długiej, krótkiej
- amunicji
- dokumentów
- rzeczy wartościowych

Opis produktu

Seria Dresden Radebeul - sejfy do przechowywania broni długiej z lekką odpornością przeciwogniową.

Korpus: wielościankowy o grubości 62 mm

Drzwi: wielościankowe o grubości 104 mm

Zamknięcie: 4 stronne ryglowanie - w tym od strony zawiasowej profil zachodzący

Wyposażenie podstawowe

Zamek: sejf zamykany zamkiem kluczowym VdS-Klasa I/IMP-Klasa A (standardowo z dwoma kluczami o długości 120 mm)

Rodzaj zamknięcia: klamka wystająca 60 mm

Zawiasy: zewnętrzne

Kąt otwarcia drzwi: 180°

Otworki do montażu: 1 w dnie

Lakier: RAL 7035 szary

Art. nr	Model	Wymiary zewn. *			Wymiary wewn.			Wymiary w świetle drzwi		Otwory do montażu		Waga Kg	Ilość półek Szt.	Uchwyty na broń Ilość szt.	Sejf wewn. Wys. mm
		Wys. mm	Szer. mm	Gl. mm	Wys. mm	Szer. mm	Gl. mm	Wys. mm	Szer. mm	Dno ilość	Tył ilość				
56000	Dresden Radebeul	1550	700	550	1229	576	344	1396	546	1	-	331	-	10	200
56001	Dresden Radebeul	1550	836	550	1229	712	344	1396	682	1	-	373	-	13	200
56002	Dresden Radebeul	1706	636	550	1385	512	344	1552	482	1	-	340	1	9	200
56003	Dresden Radebeul	1706	836	550	1385	712	344	1552	682	1	-	406	1	13	200
56004	Dresden Radebeul	1806	700	550	1485	576	344	1652	546	1	-	381	2	10	200
56005	Dresden Radebeul **	1706	950	550	1515	826	344	1515	796	1	-	487	1	15	200 ****
56006	Dresden Radebeul **	1706	1260	550	1515	1136	344	1515	1106	1	-	594	1	20	200 ****
56007	Dresden Radebeul **	1806	1200	550	1615	1076	344	1615	1046	1	-	607	2	19	200 ****
56008	Dresden Radebeul **	1806	1488	550	1615	1364	344	1615	1334	1	-	712	2	24	200 ****
56009	Dresden Radebeul	1400	520	500	1261	396	294	1246	366	1	-	240	2 ***	7	-
56010	Dresden Radebeul	1400	675	500	1261	551	294	1246	521	1	-	280	2 ***	10	-

* bez zawiasów, klamki i okucia ** dwudrzwiowy *** z wycięciem na broń **** 2-drzwiowa skrytka z przegrodą



Korpus wielościankowy o grubości 62 mm



Drzwi wielościankowe o grubości 104 mm

Opcje zamków

Standard



zamek kluczowy

Opcje za dopłatą



mechaniczny zamek szyfrowy

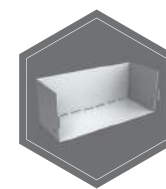


zamek elektroniczny

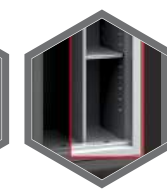


zamek elektroniczny z mechanicznym otwieraniem awaryjnym (nie dotyczy art. 56009)

Dodatkowe wyposażenie za dopłatą



półka zawieszana na drzwiach

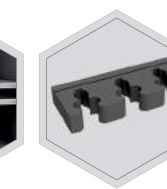


ściana działowa z przestawnymi półkami

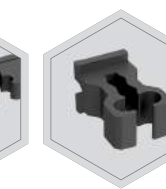
Wyposażenie inne lub zamienne



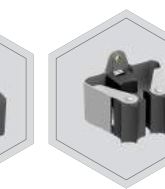
lewe drzwi



uchwyt piankowy na broń (65 mm)



uchwyt gumowy na broń



uchwyt prax na broń

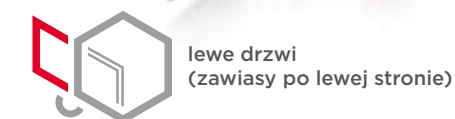
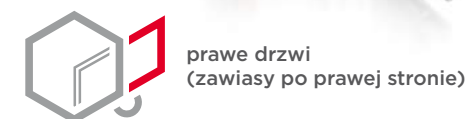


Wagi, kolor i wymiary nie są wiążące. Zastrzegamy sobie możliwość zmian technicznych, wag, wymiarów i kolorów. Odchyłki wag, kolorystyki i wymiarów są uzależnione od warunków produkcyjnych. Przy transporcie i instalacji sejfów, które mogą stanowić zagrożenie przewróceniem, bezwarunkowo przestrzegaj instrukcji montażu i obsługi. Piktogramy nie są opisem technicznym produktu.

Zdjęcie przedstawia przykładową szafę na broń - model **St. Gallen WF 56402** z dodatkowym wyposażeniem



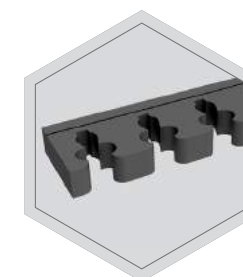
Przy opcji **lewe drzwi** - wyposażenie wewnętrzne będzie położone odwrotnie w stosunku do standardu - tzw. lustrzane odbicie



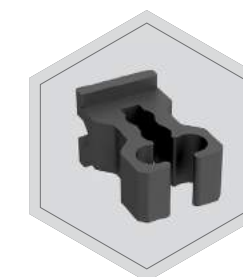
Opcja - **ścianka działowa z przestawnymi półkami** wymaga podania ilości uchwytów na broń i strony umiejscowienia półek



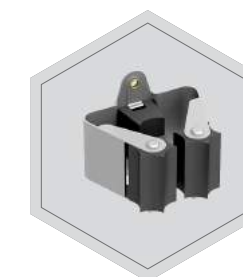
Opcje - **uchwyty na broń**



uchwyt piankowy na broń (65 mm)



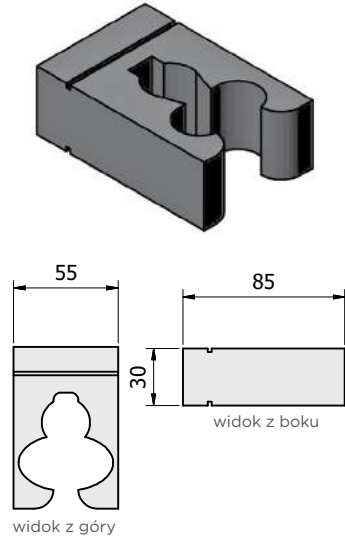
uchwyt gumowy na broń



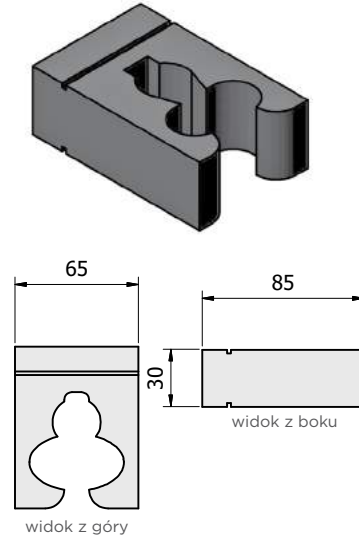
uchwyt PRAX na broń

Piankowe uchwyty na broń

Standardowy piankowy uchwyt na broń o rozstawie 55 mm.

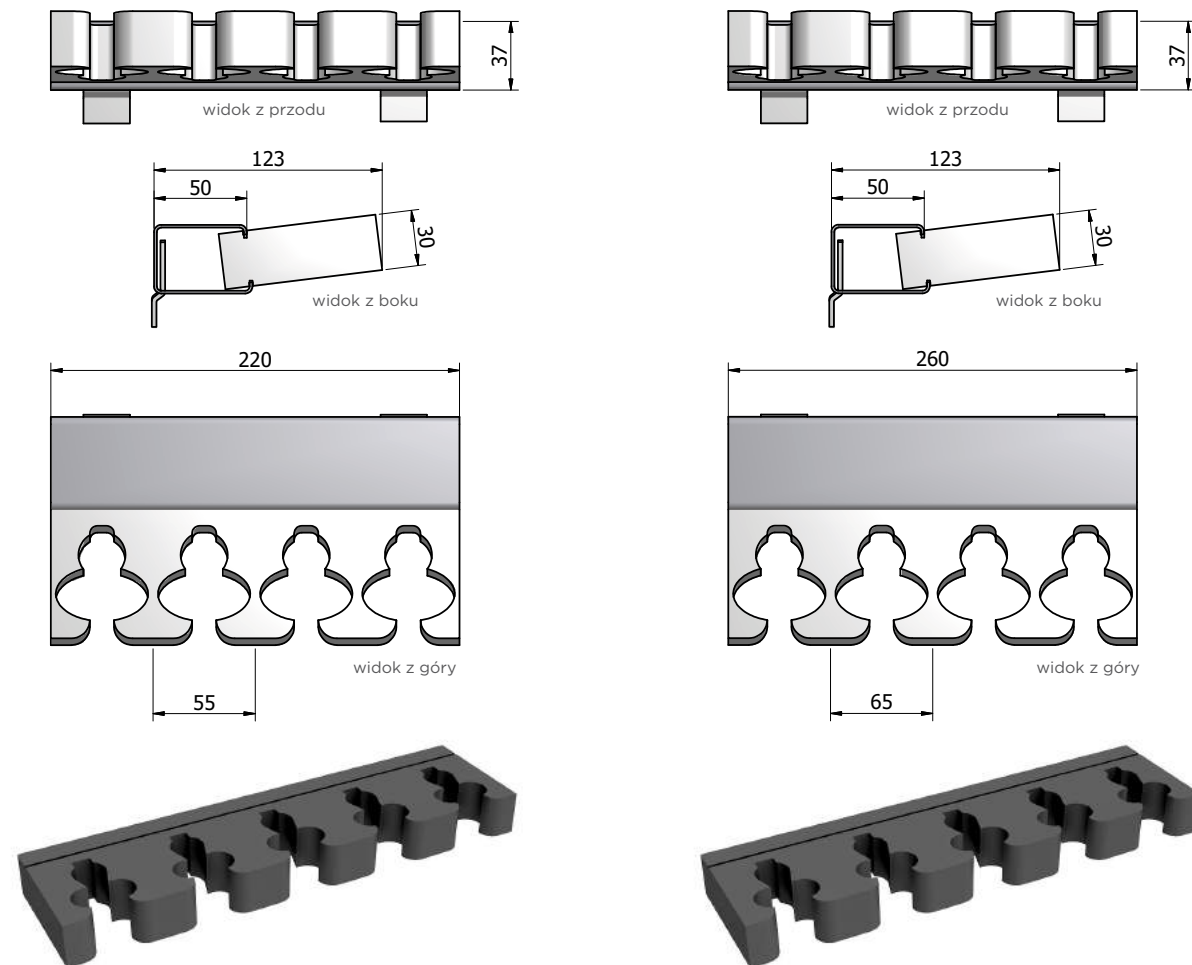


Piankowy uchwyt na broń o rozstawie 65 mm.



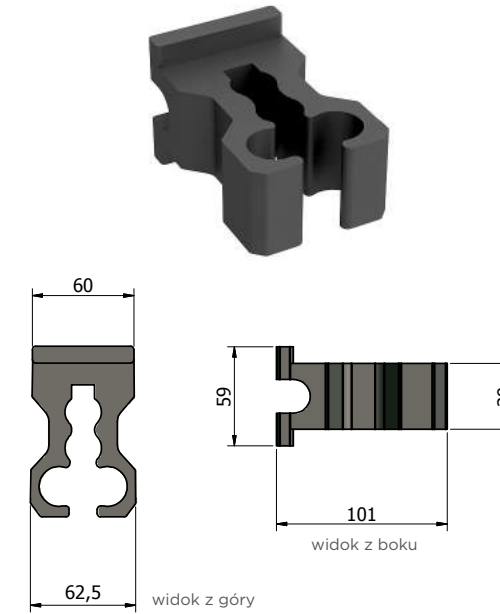
Przykład umieszczenia uchwytów w szynie.

❗ Uchwyty piankowe są zawsze osadzone w szynie jako blok, nie pojedynczo.



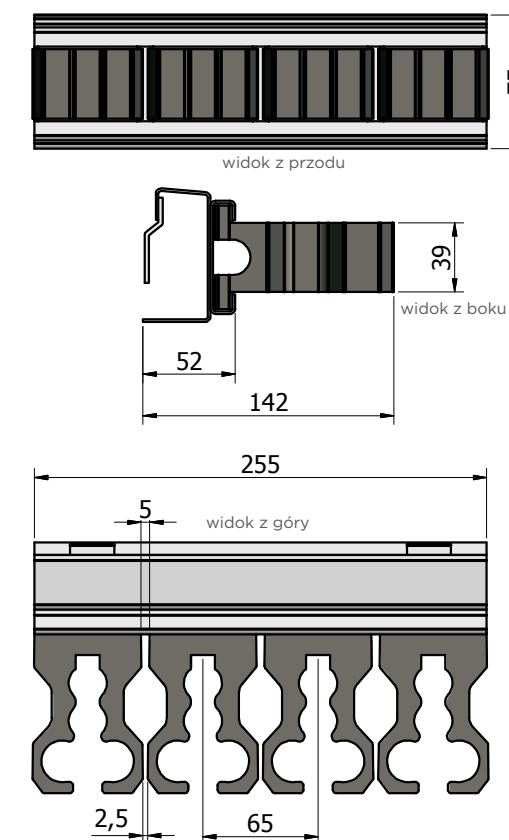
Gumowe uchwyty na broń

Gumowy uchwyt na broń

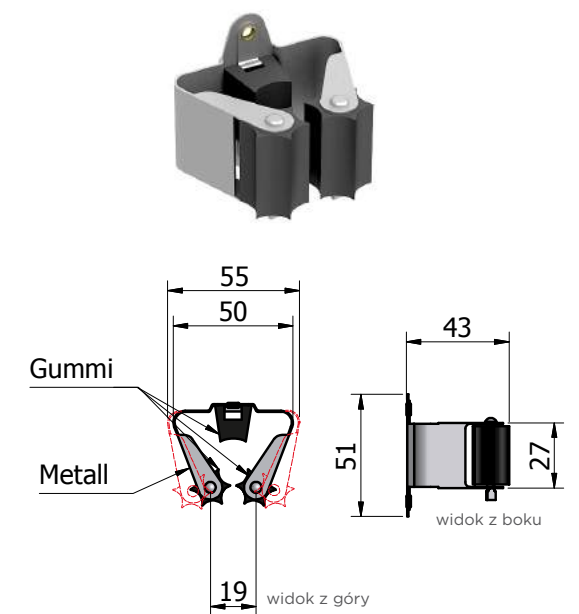


Przykład umieszczenia uchwytów w szynie.

❗ Uchwyty gumowe mogą być osadzone w szynie pojedynczo z możliwością dowolnego zwiększania odstępów pomiędzy nimi. Istnieje również możliwość wyjęcia poszczególnych uchwytów. Wymagana specjalna szyna.



Uchwyt na broń PRAX



❗ Uchwyty PRAX mogą być przykręcane do szyny pojedynczo z możliwością dowolnego zwiększania odstępów pomiędzy nimi.

Wymagana specjalna szyna.

