



**Odporność na włamanie:**

**Klasa S1 wg Normy EN 14450**

**Budowa: zgodna z klasą A wg wytycznych VDMA 24992 (maj 1995 r)**

**CECHA SZCZEGÓLNA** - szafa standardowo wyposażona w dwa sejfy wewnętrzne o wysokości segregatorowej z jedną przestawną półką w każdej; zamknięte certyfikowanym zamkiem kluczowym w klasie A (budowa zgodna z klasą B wg wytycznych VDMA). W standardzie stała przegroda z trzema przestawnymi półkami po prawej stronie, lewa strona z 10 uchwytami na broń 8 szt na ścianie tylnej + 2 po lewej stronie przegrody.

Model polecany do przechowywania:

- broni długiej i krótkiej
- amunicji

**Opis produktu**

Seria Starnberg - szafy do przechowywania broni długiej, wysokość ustawienia broni pod sejfem wew. 1237 mm w modelu 53000, w kolejnych odpowiednio wyższa.

**Korpus:** jednościankowy o grubości 3 mm

**Drzwi:** dwuściankowe o grubości 76 mm

**Zamknięcie:** 4 stronne ryglowanie - w tym od strony zawiasowej bolce stałe

**Wyposażenie podstawowe**

**Zamek:** Sejf zamykany zamkiem kluczowym VdS-Klasa I/IMP-Klasa A (standardowo z dwoma kluczami o długości 95 mm).

**Rodzaj zamknięcia:** klamka wystająca 60 mm

**Zawiasy:** zewnętrzne

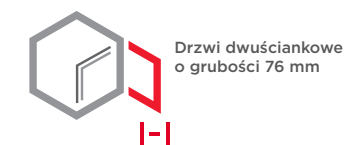
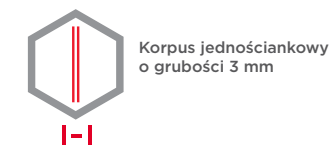
**Kąt otwarcia drzwi:** 180°

**Otworki do montażu:** 2 w dnie i 2 w ścianie tylnej

**Lakier:** RAL 7035 szary

Art. nr	Model	Wymiary zewn. *			Wymiary wewn.			Wymiary w świetle drzwi		Otwory do montażu		Waga Kg	Ilość półek Szt.	Uchwyty na broń Ilość szt.	Sejf wewn. Wys. mm
		Wys. mm	Szer. mm	Gl. mm	Wys. mm	Szer. mm	Gl. mm	Wys. mm	Szer. mm	Dno ilość	Tył ilość				
53000	Starnberg	1650	700	500	1237	694	379	1540	590	2	2	202	3+1 **	8+2	411 ***
53001	Starnberg	1750	700	500	1337	694	379	1640	590	2	2	210	3+1 **	8+2	411 ***
53002	Starnberg	1950	950	500	1537	944	379	1840	840	2	2	280	3+1 **	8+2	411 ***

\* bez zawiasów, klamki i okucia    \*\* prawa + lewa strona    \*\*\* 2 sejfy wew., każdy z certyfikowanym zamkiem kluczowym, z przestawną półką



**Opcje zamków**

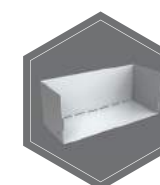
Standard



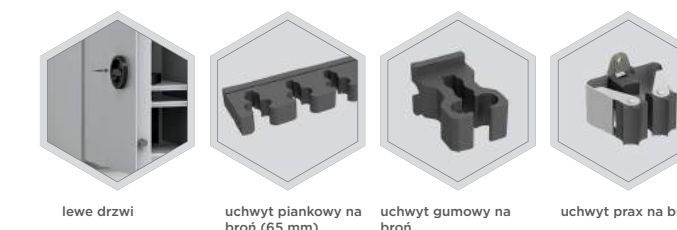
Opcje za dopłatą



**Dodatkowe wyposażenie za dopłatą**



**Wyposażenie inne lub zamienne**

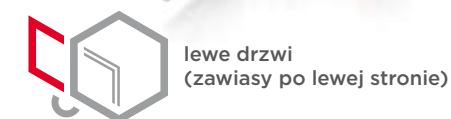
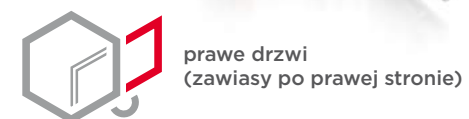


Wagi, kolor i wymiary nie są wiążące. Zastrzegamy sobie możliwość zmian technicznych, wag, wymiarów i kolorów. Odchyłki wag, kolorystyki i wymiarów są uzależnione od warunków produkcyjnych. Przy transporcie i instalacji sejfów, które mogą stanowić zagrożenie przewróceniem, bezwarunkowo przestrzegaj instrukcji montażu i obsługi. Piktogramy nie są opisem technicznym produktu.

Zdjęcie przedstawia przykładową szafę na broń - model **St. Gallen WF 56402** z dodatkowym wyposażeniem



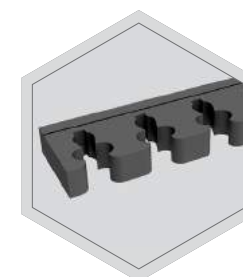
Przy opcji **lewe drzwi** - wyposażenie wewnętrzne będzie położone odwrotnie w stosunku do standardu - tzw. lustrzane odbicie



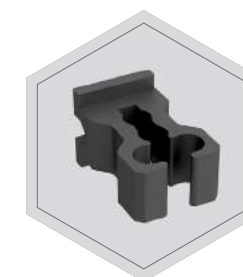
Opcja - **ścianka działowa z przestawnymi półkami** wymaga podania ilości uchwytów na broń i strony umiejscowienia półek



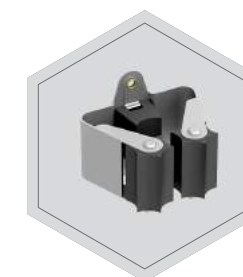
Opcje - **uchwyty na broń**



uchwyt piankowy na broń (65 mm)



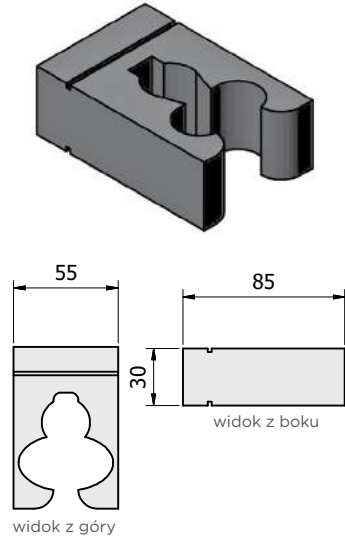
uchwyt gumowy na broń



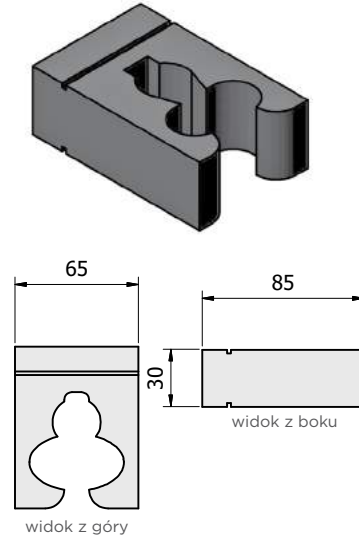
uchwyt PRAX na broń

## Piankowe uchwyty na broń

Standardowy piankowy uchwyt na broń o rozstawie 55 mm.

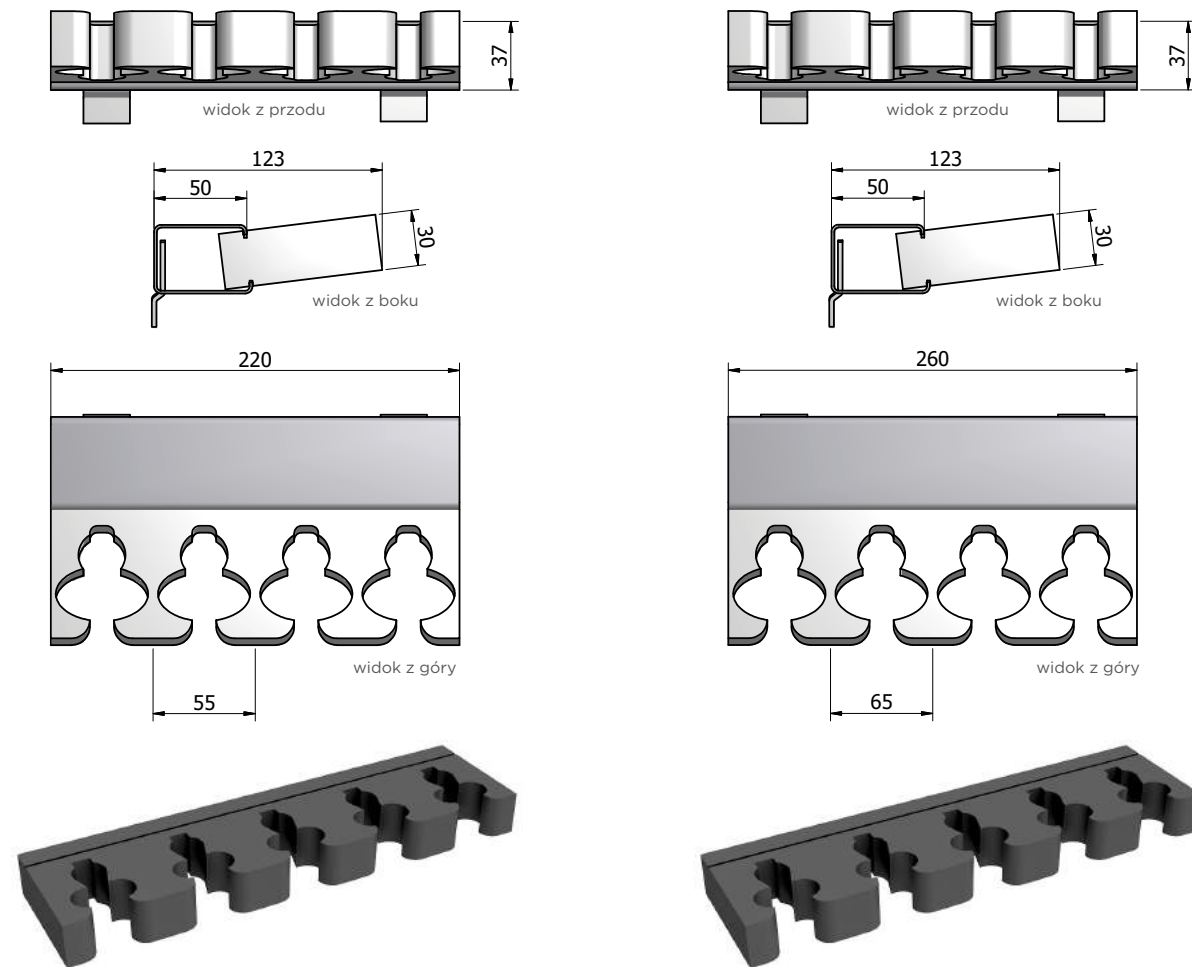


Piankowy uchwyt na broń o rozstawie 65 mm.



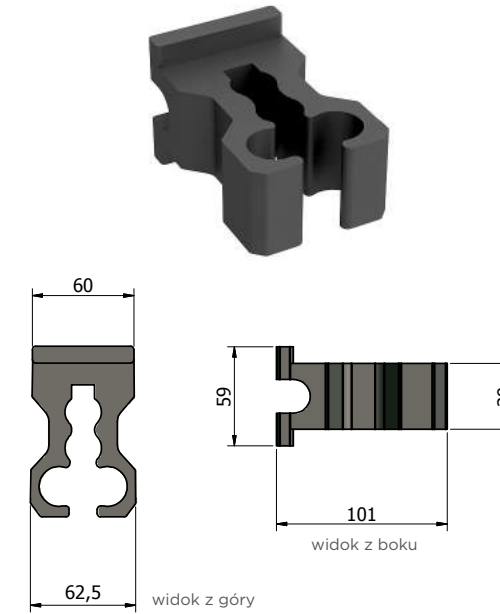
Przykład umieszczenia uchwytów w szynie.

⚠ Uchwyty piankowe są zawsze osadzone w szynie jako blok, nie pojedynczo.



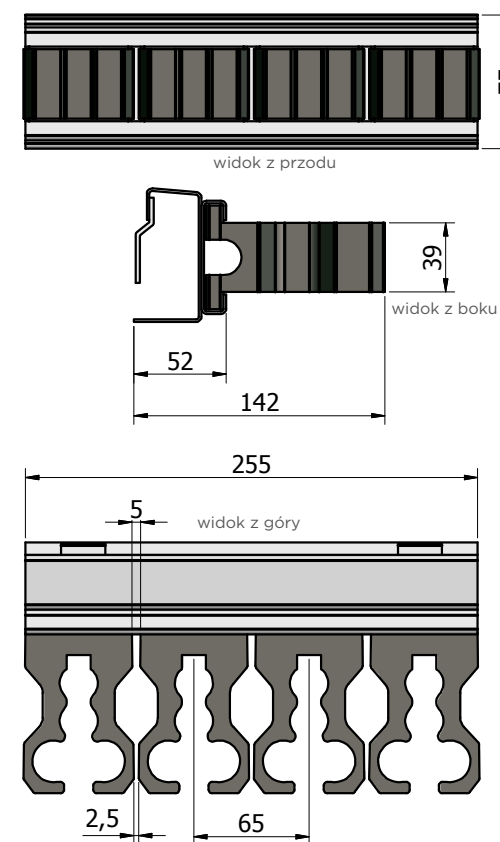
## Gumowe uchwyty na broń

Gumowy uchwyt na broń

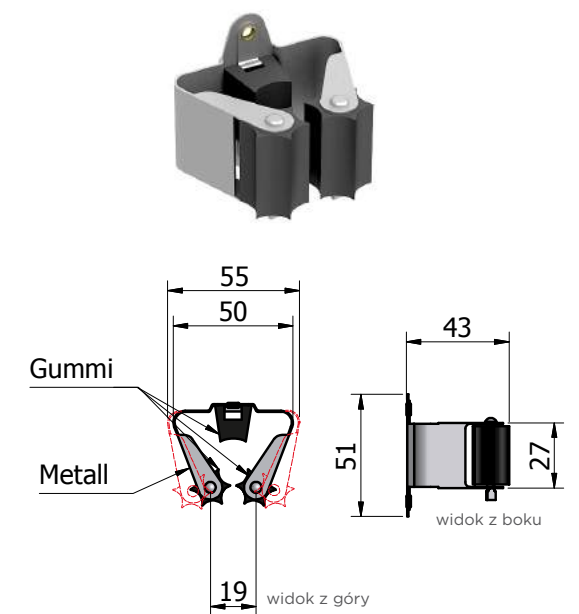


Przykład umieszczenia uchwytów w szynie.

⚠ Uchwyty gumowe mogą być osadzone w szynie pojedynczo z możliwością dowolnego zwiększania odstępów pomiędzy nimi. Istnieje również możliwość wyjęcia poszczególnych uchwytów. Wymagana specjalna szyna.



Uchwyt na broń PRAX



⚠ Uchwyty PRAX mogą być przykręcane do szyny pojedynczo z możliwością dowolnego zwiększania odstępów pomiędzy nimi.

Wymagana specjalna szyna.

