

Szafy aktowe z drzwiami otwieranymi

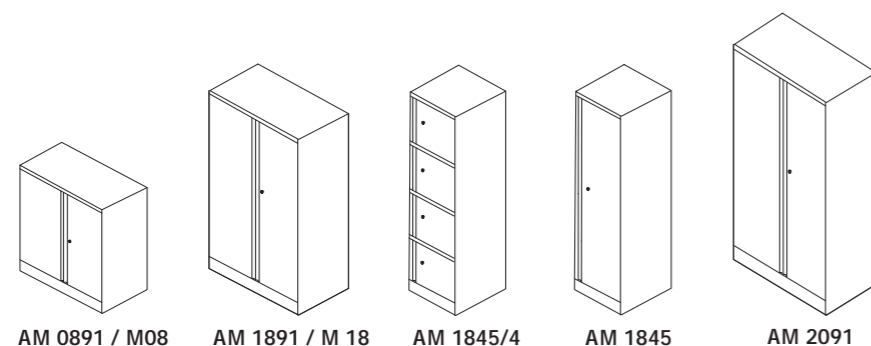
serii: AM, M

VALBERG



AM 1845/4

Model				Ilość segregatorów	waga
AM 0891	832	915	458	24	24
AM 1891	830	915	458	48	46
AM 1845	830	472	458	30	30
AM 1845/4	830	472	458	24	35
AM 2091	1996	915	458	48	47
M-08	832	915	370	24	22
M-18	1830	915	370	60	45



AM 0891 / M08

AM 1891 / M 18

AM 1845/4

AM 1845

AM 2091

- Da modeli AM 1891, AM 2091, M 18 pojemność pozwala na umieszczenie wewnątrz szafy 5 rzędów po 12 segregatorów o szerokości 75 mm
- Maksymalna nośność półek – 60 kg
- Rygle ze stali oraz plastikowe tuleje zapewniają ciche otwieranie drzwi i niezawodne zamykanie szafy
- Magnesy umożliwiają domknięcie drzwi przy niezamkniętym zamku

- Szafa M18 pozwala na ekonomiczną eksploatację przestrzeni biurowej przy zachowaniu pełnej funkcjonalności (5 rzędów po 12 segregatorów)
- Wygodny uchwyt wzdłuż drzwi
- Zamek kluczowy PRAKITK (2000 kombinacji)
- Dostarczane w kompaktowych opakowaniach do samodzielnego montażu lub w całości
- Kolor RAL 7038 (jasno szary)

Szafy aktowe z drzwiami przesuwnymi

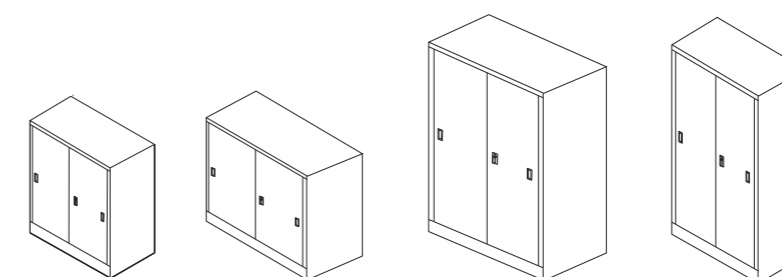
serii: AMT

VALBERG



AMT 1812

Model				ilość półek	Ilość segregatorów	waga
AMT 0891	832	915	458	1	24	27
AMT 1891	1830	915	458	4	48	54
AMT 0812	832	1215	458	1	30	37
AMT 1812	1830	1215	458	4	75	73



AMT 0891

AMT 0812

AMT 1812

AMT 1891

- Zaprojektowane do przechowywania dokumentów w miejscach o ograniczonej przestrzeni biurowej
- Możliwość przechowywania do pięciu rzędów segregatorów
- W szafie o szerokości 915 mm możliwość przechowywania 12 segregatorów na półkę, w szafie o szerokości 1215 mm możliwość przechowywania do 15 segregatorów na półkę (obliczone na podstawie segregatorów o szerokości 75 mm)

- Maksymalne obciążenie półki do 60 kg.
- Zastosowanie podwieszanych prowadnic z łożyskiem kulowym zapewnia komfortowy i cichy przesów drzwi oraz zapobiega zatorom
- Drzwi zabezpieczone zamkiem PRAKITK (2000 kombinacji)
- Dostarczane w kompaktowych opakowaniach do samodzielnego montażu lub w całości
- Malowane proszkowo (kolor RAL 7038)